



SKOVSPIL T. W. - 3500
VINSSI T. W. - 3500
TIMBER WINSH T. W. - 3500
FORST WINDE T. W. - 3500
TREUIL T. W. - 3500

RESERVDELSBOK

Dubbelvinsch

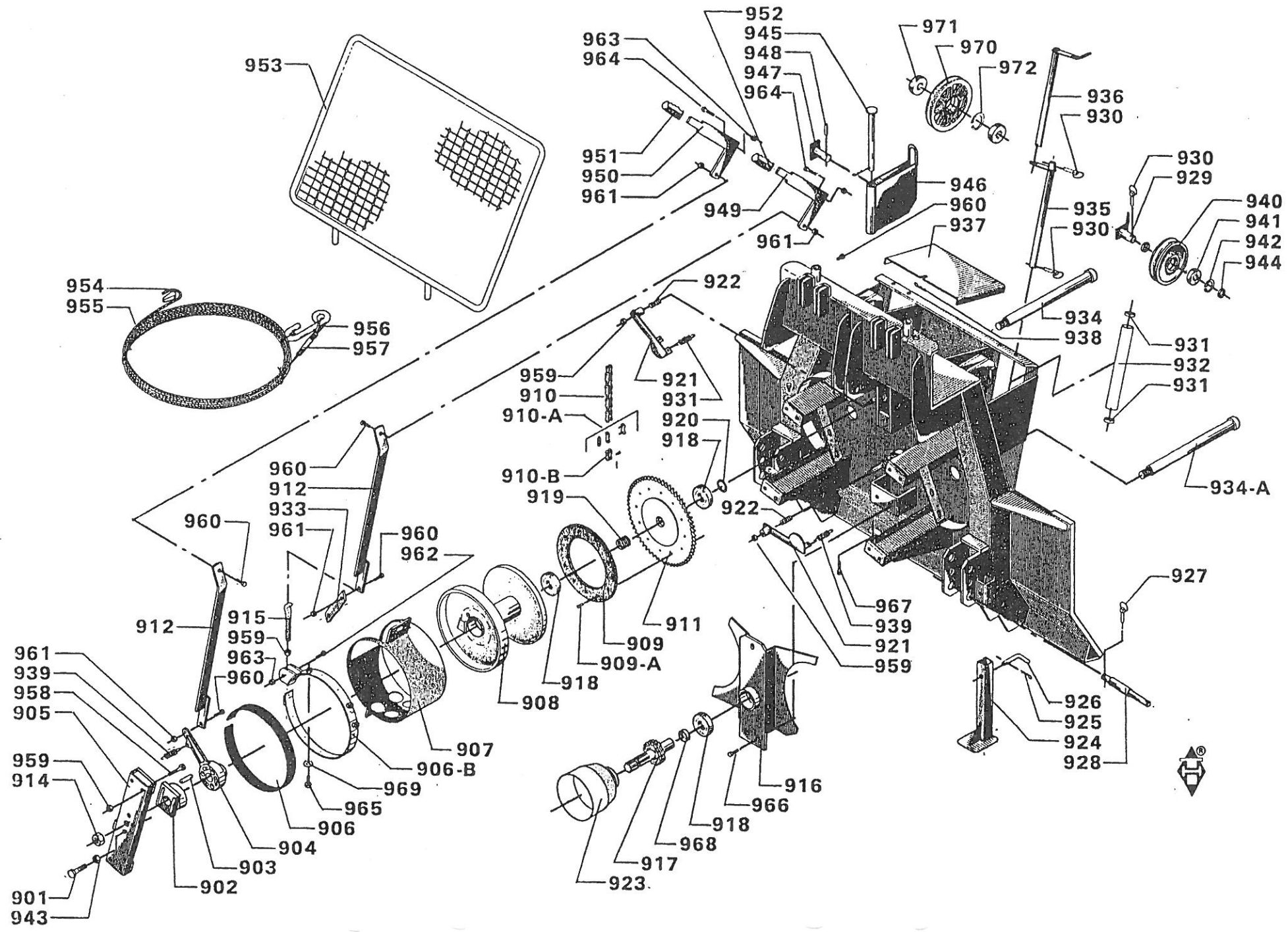
Återförsäljare:

Generalagent:

Närlant
IMPORT AB
Filarevägen 8, 703 75 ÖREBRO
Tel. 019 - 31 40 90 Fax 019 - 31 20 96
Säljkontor Uppsala 018 - 37 50 07

Rätten till ändringar utan föregående meddelande förbehålles.

www.narlant.se - info@narlant.se



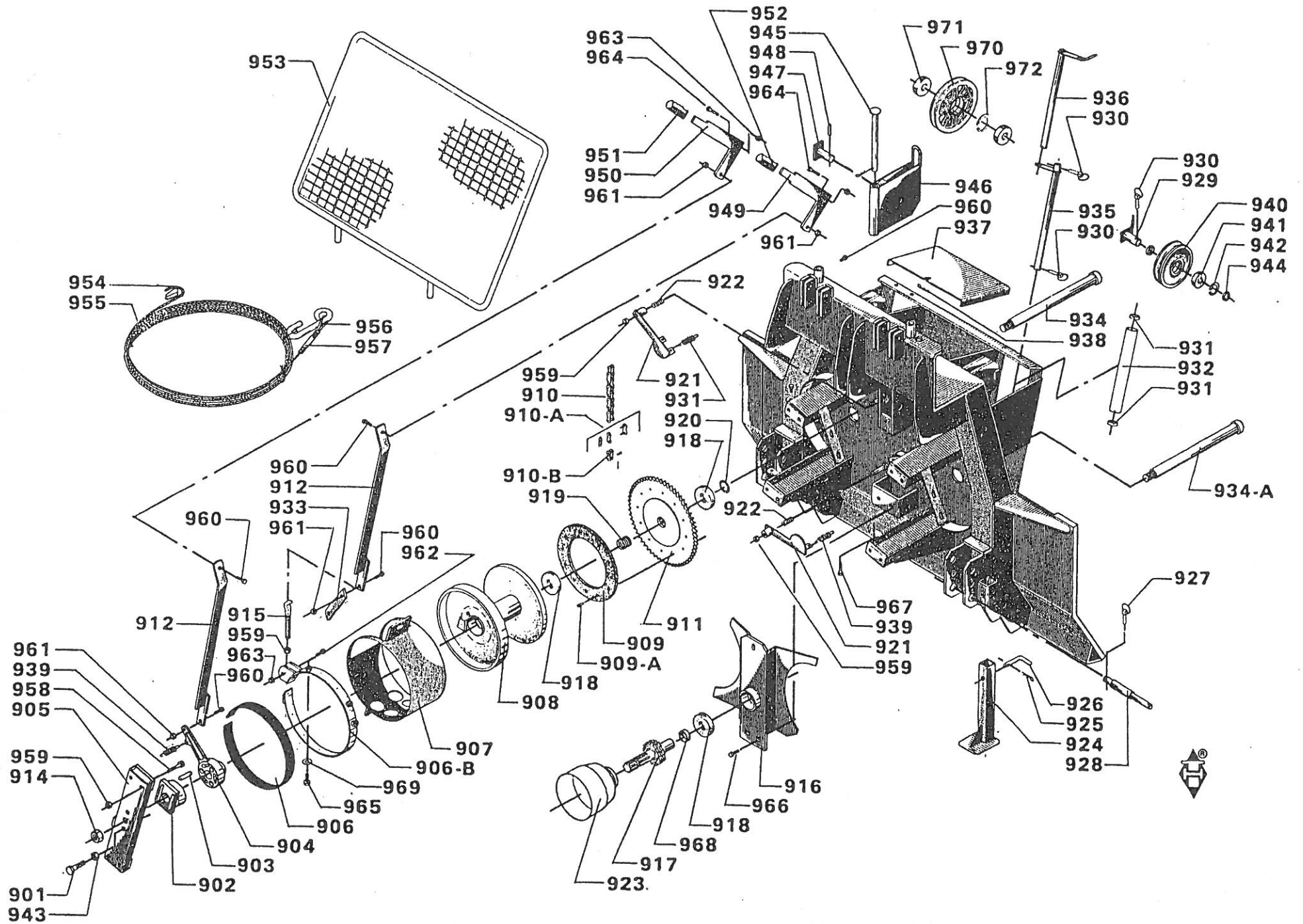
TW 3500

Nr. No. Nr. No.	Beskrivelse	Description	Bezeichnung	Désignation	Bemærkninger Remarks Bemerkung Remarques	Antal Number Anzal Nombre
901	Bolt	Bolt	Schraube	Boulon	M. 16 x 50	4
902	Kobling	Coupling	Kupplung	Embrayage		2
903	Nagle	Pin	Bolzen	Rivet		6
904	Kobling	Coupling	Kupplung	Embrayage		2
905	Beslag	Bracket	Beschlag	Garniture		2
906	Bremsebånd	Brake band	Bremsband	Bande de freinage		2
906B	Beslag	Bracket	Beschlag	Garniture		1
907	Beskyttelsesramme	Guard	Schutzrahmen	Châssis de protection		2
908	Wire tromle	Wire drum	Drahtrolle	Rouleau pour câble		2
909	Koblingsbelægning	Coupling facing	Kupplungsbelag	Garniture d'embrayage		2
909A	Nagle	Pin	Bolzen	Rivet		24
910	Kæde	Chain	Kette	Chaîn	77 led 5/8	2
910A	Samleled	Connecting ling	Verbindungsglied	Maillon d'assemblage		2
910B	Samleled	Connecting ling	Verbindungsglied	Maillon d'assemblage		2
911	Kædehjul	Chain wheel	Kettenrad	Roue dentée		2
912	Beslag	Bracket	Beschlag	Ferrure		4
914	Møtrik	Nut	Mutter	Ecrou		2
915	Trækkrog	Hook	Zughaken	Crochet d'attelage		2
916	Beslag	Bracket	Beschlag	Ferrure		1
917	Aksel	Shaft	Welle	Axe		2
918	Kugleleje	Ball bearing	Kugellager	Roulement à billes	6207 R. S. 2	12
919	Fjeder	Spring	Feder	Ressort		2
920	Skive	Disk	Scheibe	Disque		2
921	Strammebeslag	Tightening device	Spannbeschlag	Fer de pression		2
922	Fjeder	Spring	Feder	Ressort		2
923	Skærm	Cover	Deckel	Capot		1
924	Støtteben	Support	Stützbein	Support		2
925	Split	Cotter pin	Splint	Goupille		2
926	Nagle	Pin	Bolzen	Goujon		2
927	Sikringssplit	Locking pin	Splint	Goupille sécurité		2
928	Træktappe	Draw lever	Haken	Crochet de verouillage		2
929	Aksel	Shaft	Welle	Axe		2
930	Skringsplit	Locking pin	Splint	Goupille sécurité		6
931	Kuglelejer	Ball bearing	Kugellager	Roulement à billes	6005 R. S. 2	8
932	Trisserulle	Pulley roll	Rolle	Guide de poulie		4
933	Beslag	Bracket	Beschlag	Fixation		2



Wires are both new standard
9mm x 50 m.

T.W. - 3500



Nr No. Nr. No.	Beskrivelse	Description	Bezeichnung	Désignation	Bemærkninger Remarks Bemerkung Remarques	Antal Number Anzahl Nombre
934	Aksel	Shaft	Welle	Axe		2
935	Aksel	Shaft	Welle	Axe		2
936	Aksel	Shaft	Welle	Axe		2
937	Skærm	Cover	Deckel	Capot		1
938	Split	Cotter pin	Splint	Goupille		1
939	Fjeder	Spring	Feder	Ressort		6
940	Toprulle	Top pulley	Oberrolle	Poulie de tête		4
941	Kuglelejer	Ball bearing	Kugellager	Roulement à billes	6304 R. S. 2	4
942	Låsering	Locking ring	Seegerring	Circlip		4
943	Møtrik	Nut	Mutter	Ecrou	M. 16	2
944	Skive	Disk	Scheibe	Bague		8
945	Aksel	Shaft	Welle	Axe		2
946	Beslag	Bracket	Beschlag	Ferrure		2
947	Bolt	Bolt	Schraube	Boulon	M. 20 x 60	4
948	Rørsplit	Cotter	Splint	Goupille		4
949	Håndtag	Handle	Griff	Poignée		2
950	Håndtag	Handle	Griff	Poignée		2
951	Håndtag	Handle	Griff	Poignée		2
952	Håndtag	Handle	Griff	Poignée		2
953	Beskyttelsesramme	Guard	Schutzrahmen	Châssis de protection		1
954	Lås	Locking device	Sperrriegel	Verrou de blocage		2
955	Stålwire	Steel wire	Stahldraht	Câble d'acier		2
956	Endekrog	End hook	Haken	Crochet de bout		2
957	Lås	Locking device	Sperrriegel	Blocage		2
958	Bolt	Bolt	Schraube	Boulon	M. 12 x 60	8
959	Møtrik	Nut	Mutter	Ecrou	M. 12 lås	12
960	Bolt	Bolt	Schraube	Boulon	M. 10 x 25	8
961	Møtrik	Nut	Mutter	Ecrou	M. 10	10
962	Bolt	Bolt	Schraube	Boulon	M. 10 x 45	2
963	Møtrik	Nut	Mutter	Ecrou	M. 10 lås	10
964	Bolt	Bolt	Schraube	Boulon	M. 10 x 40	4
965	Bolt	Bolt	Schraube	Boulon	M. 12 x 20	8
966	Bolt	Bolt	Schraube	Boulon	M. 12 x 25	3
967	Bolt	Bolt	Schraube	Boulon	M. 10 x 35	2
968	Låsering	Locking ring	Seegerring	Circlip		1
969	Skive	Disk	Scheibe	Disque		3
970	Toprulle, stor	Top pulley, big	Oberrolle, gross	Poulie de tête, grande		2
971	Kugleleje	Ball bearing	Kugellager	Roulement à billes	6305 RS 2	4
972	Låsering	Locking ring	Seegerring	Circlip		2



T. W. - 3500